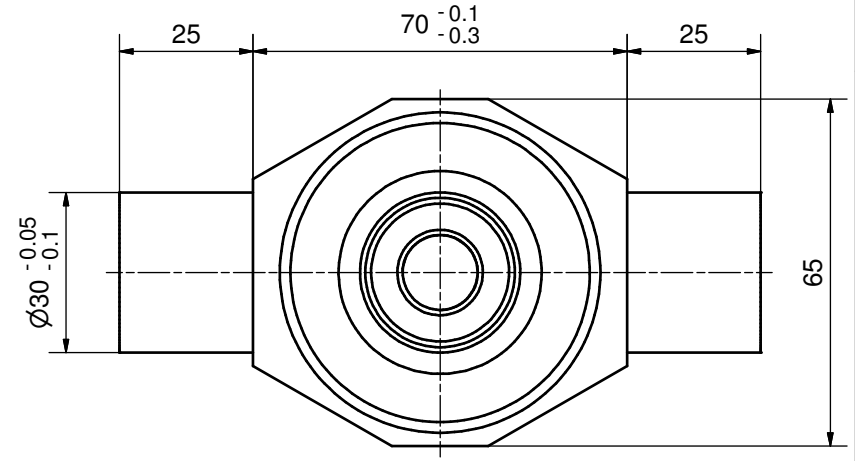
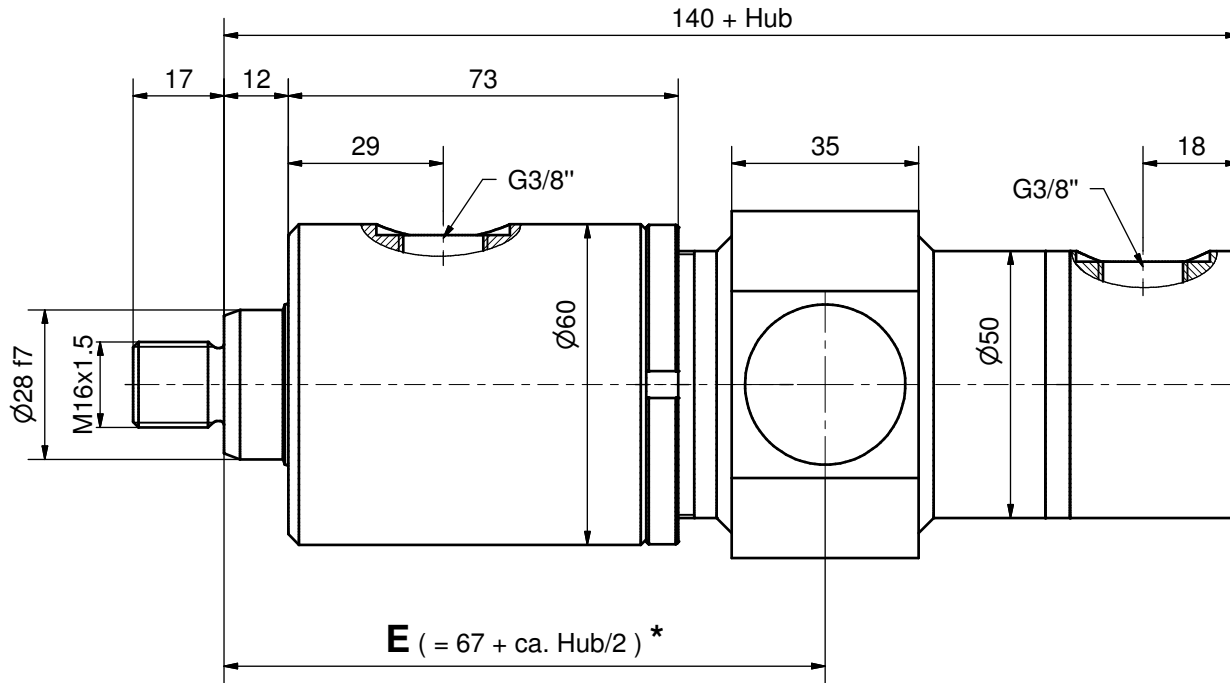


Zylinderdaten:

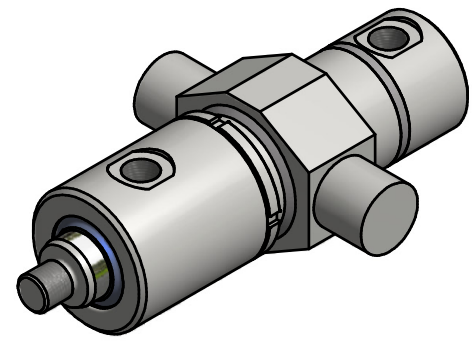
Kolben-Ø 40 mm
 Stangen-Ø 28 mm
 Hub mm

Diese Zeichnung ist unser geistiges Eigentum und darf ohne unsere schriftliche Einwilligung weder kopiert, vervielfältigt, noch Dritten oder Konkurrenzfirmen zugänglich gemacht werden. Art. 12 des Bundesgesetzes betr. Urheberrecht.

Kanten gebrochen 0.2 ... 0.4 x 45° Allgmeintoleranz ISO 2768-mH						Projektion	Visum	Datum	
Woodtli HYDRAULIK	>0.5 bis 6	>6 bis 30	>30 bis 120	>120 bis 400	>400 bis 1000	>1000 bis 2000	Gezeichnet Geprüft Freigegeben	AF	06.03.2008
	±0.1	±0.2	±0.3	±0.5	±0.8	±1.2			
Massblatt						Nummer	Version ▾ V15 Revision	Format A3	
Z06.1 - D - Ø40/28						Z6M.1-D-40_28		Blatt 1	



E (= 67 + ca. Hub/2) *



Zylinderdaten:

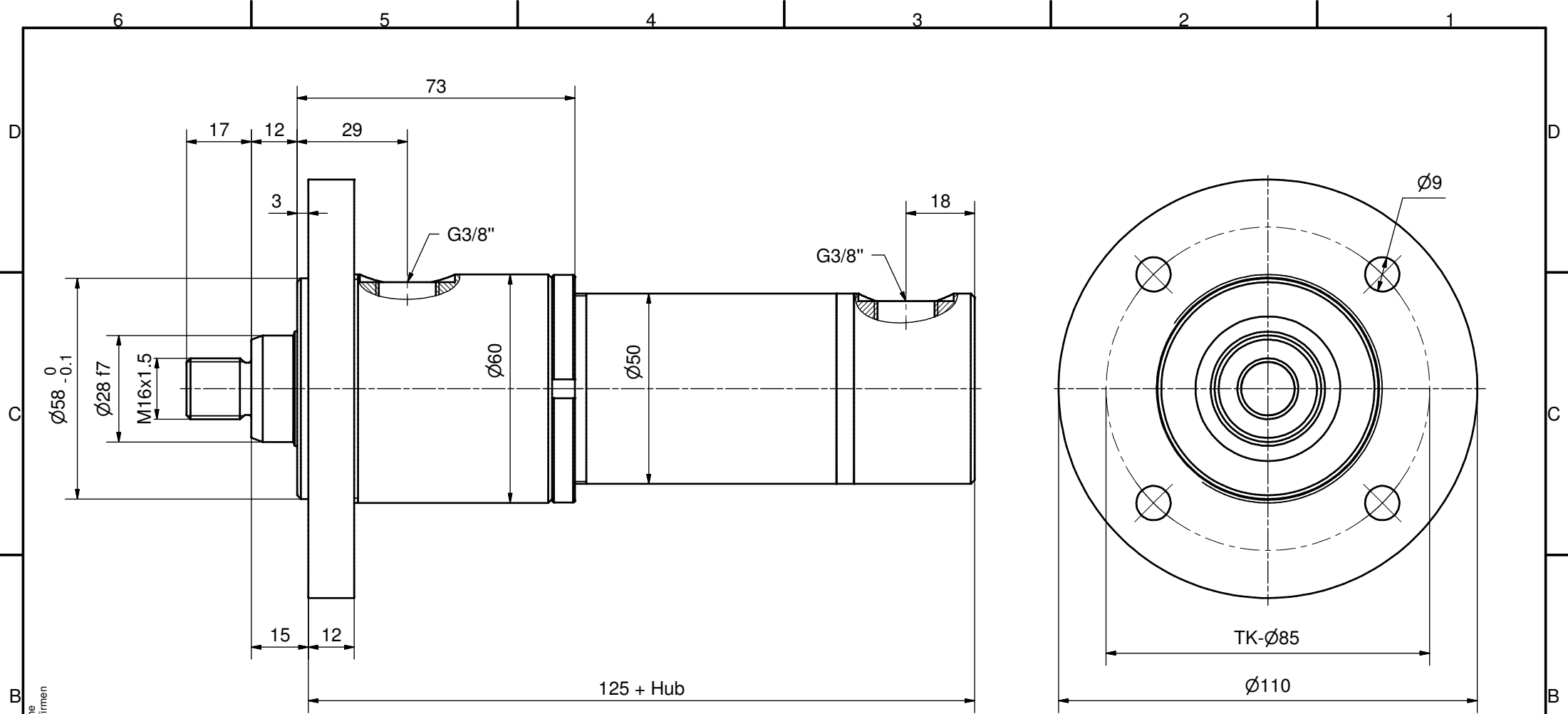
Kolben-Ø 40 mm
 Stangen-Ø 28 mm
 Hub mm
 Mass E mm

* **Richtwerte für Mass E**

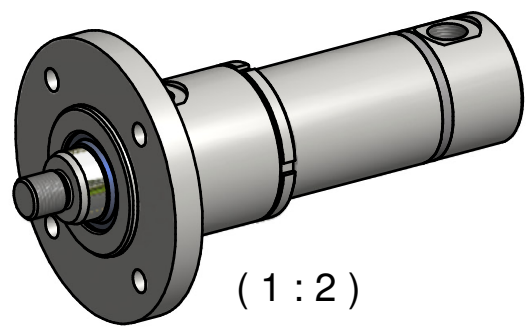
$E_{min} = 135 \text{ mm}$
 $E_{max} = 75 \text{ mm} + \text{Hub}$
 Mass E zwischen min und max wählbar,
 bevorzugt gerade Abmessungen verwenden.

Diese Zeichnung ist unser geistiges Eigentum und darf ohne unsere schriftliche Einwilligung weder kopiert, vervielfältigt, noch Dritten oder Konkurrenzfirmen zugänglich gemacht werden. Art. 12 des Bundesgesetzes betr. Urheberrecht.

Kanten gebrochen 0.2 ... 0.4 x 45° Allgmeintoleranz ISO 2768-mH						Projektion	Visum	Datum	
Woodtli HYDRAULIK	>0.5 bis 6	>6 bis 30	>30 bis 120	>120 bis 400	>400 bis 1000		Gezeichnet	AF	06.03.2008
	±0.1	±0.2	±0.3	±0.5	±0.8		Geprüft		
Massblatt						Freigegeben	Version ▾ V16	Format A3	
Z06.1 - E - Ø40/28						Nummer	Revision ▾	Blatt 1	
						Z6M.1-E-40_28			



Diese Zeichnung ist unser geistiges Eigentum und darf ohne unsere schriftliche
 Einwilligung weder kopiert, vervielfältigt, noch Dritten oder Konkurrenzfirmen
 zugänglich gemacht werden. Art. 12 des Bundesgesetzes betr. Urheberrecht.



(1 : 2)

Zylinderdaten:

Kolben-Ø 40 mm
 Stangen-Ø 28 mm
 Hub mm

Kanten gebrochen 0.2 ... 0.4 x 45° Allgmeintoleranz ISO 2768-mH						Projektion	Visum	Datum	
Woodtli HYDRAULIK	>0.5 bis 6	>6 bis 30	>30 bis 120	>120 bis 400	>400 bis 1000		Gezeichnet	AF	16.09.2008
	±0.1	±0.2	±0.3	±0.5	±0.8		Geprüft		
Massblatt						Freigegeben	Version ▾ V19	Format	
Z06.1 - G - Ø40/28						Nummer	Revision ▾	A3	
						Z6M.1-G-40_28		Blatt	
								1	

6 5 4 3 2 1

6 5 4 3 2 1

D

D

C

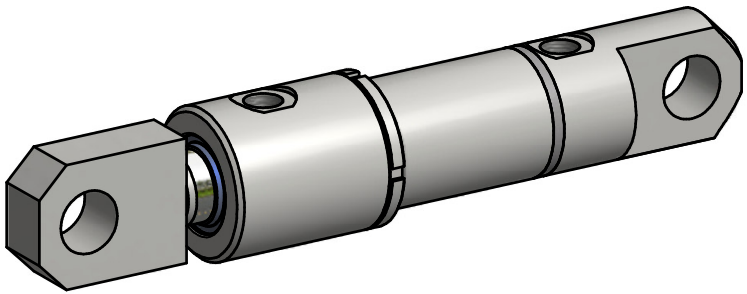
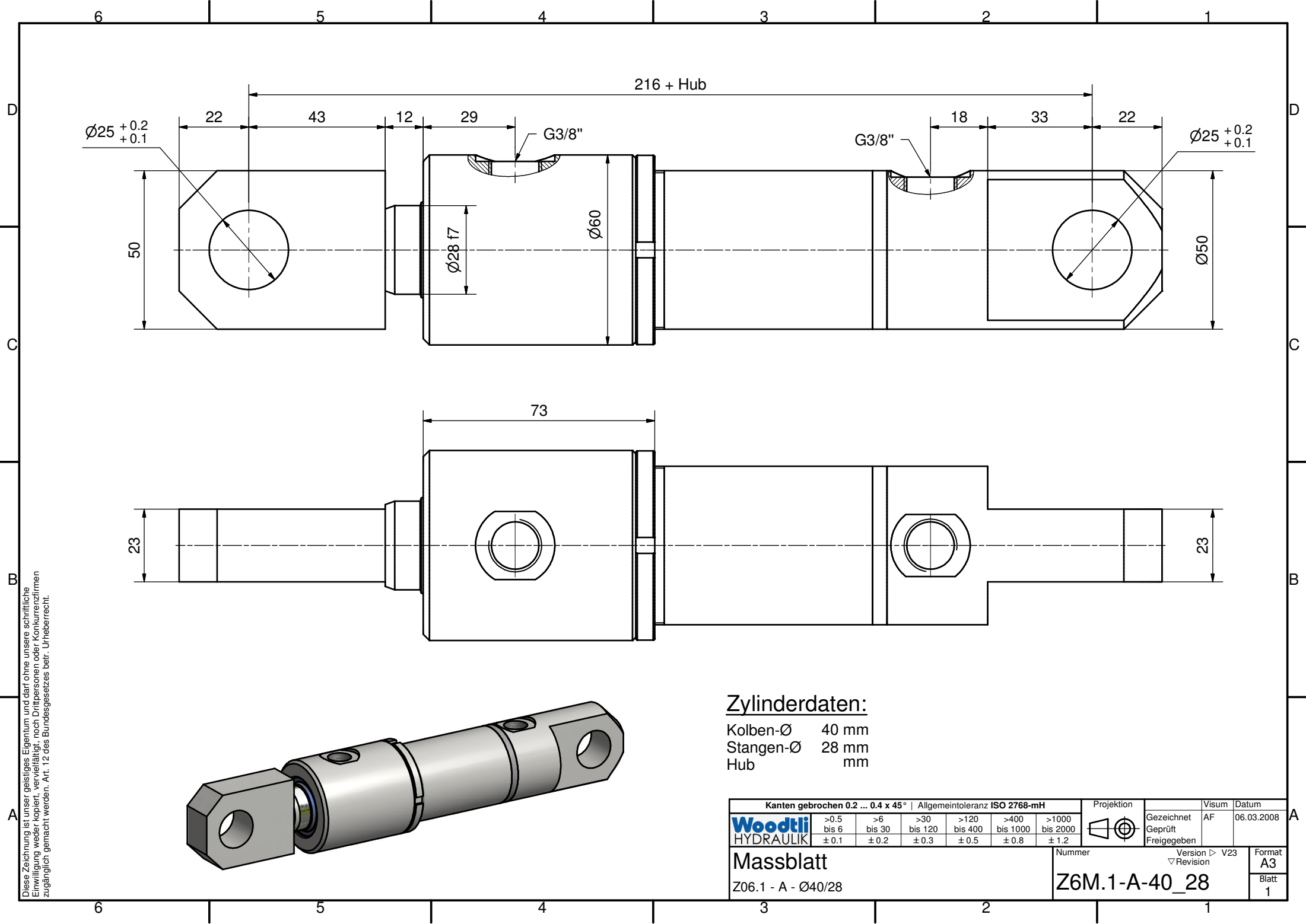
C

B

B

A

A

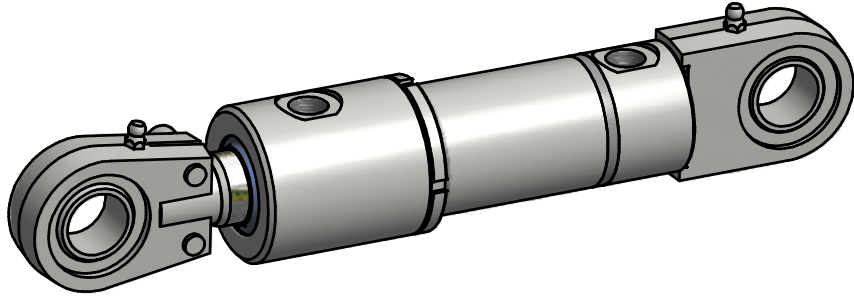
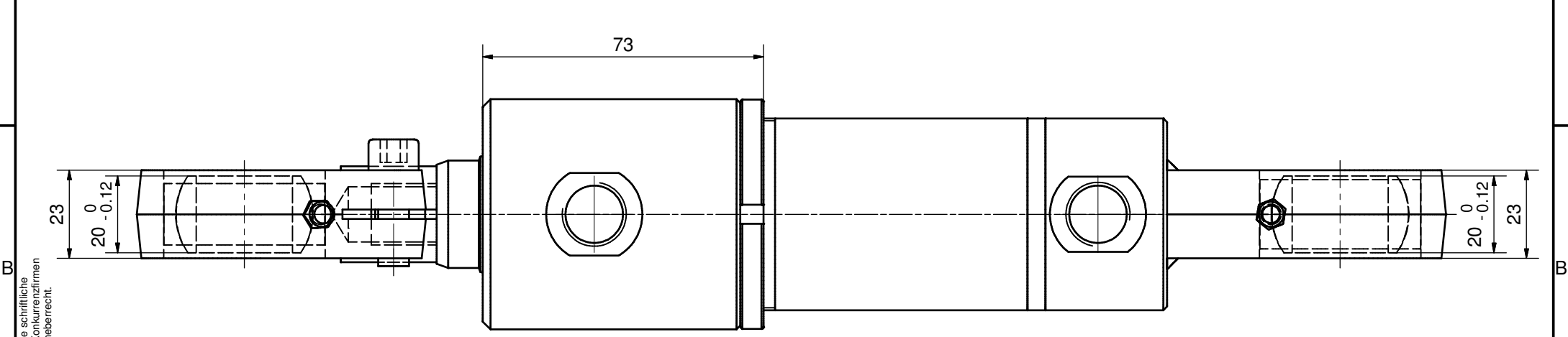
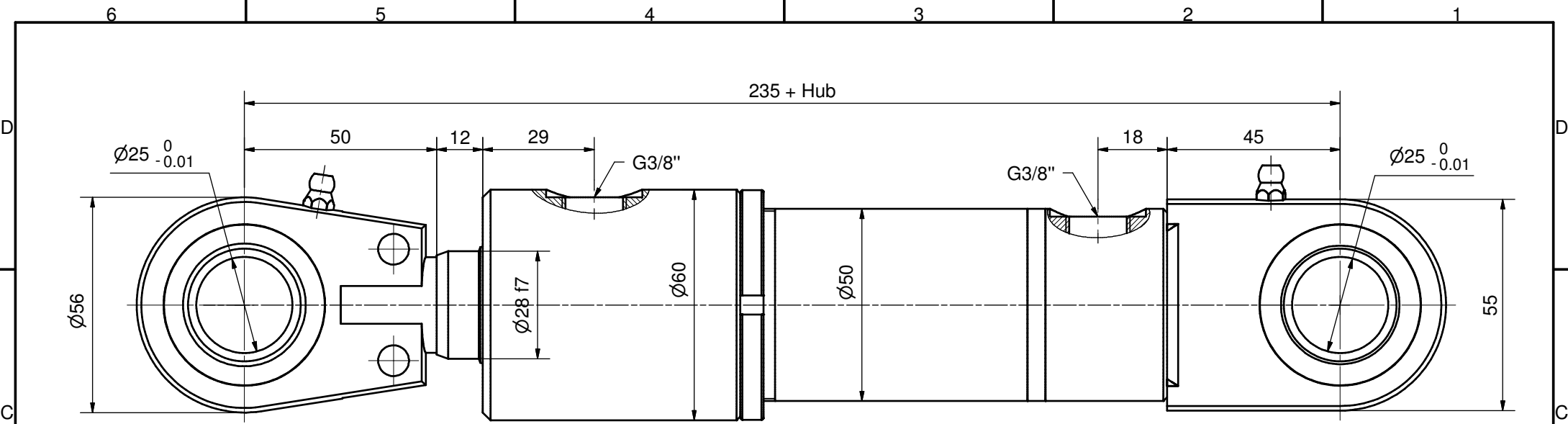


Zylinderdaten:

Kolben- \varnothing 40 mm
 Stangen- \varnothing 28 mm
 Hub mm

Diese Zeichnung ist unser geistiges Eigentum und darf ohne unsere schriftliche
 Einwilligung weder kopiert, vervielfältigt, noch Dritten oder Konkurrenzfirmen
 zugänglich gemacht werden. Art. 12 des Bundesgesetzes betr. Urheberrecht.

Kanten gebrochen 0.2 ... 0.4 x 45° Allgmeintoleranz ISO 2768-mH						Projektion	Visum	Datum	
Woodtli HYDRAULIK	>0.5 bis 6	>6 bis 30	>30 bis 120	>120 bis 400	>400 bis 1000		Gezeichnet	AF	06.03.2008
	±0.1	±0.2	±0.3	±0.5	±0.8		Geprüft		
							Freigegeben		
Massblatt						Version ▽ V23	Format		
Z06.1 - A - $\varnothing 40/28$						Revision ▽	A3		
						Z6M.1-A-40_28		Blatt	
								1	

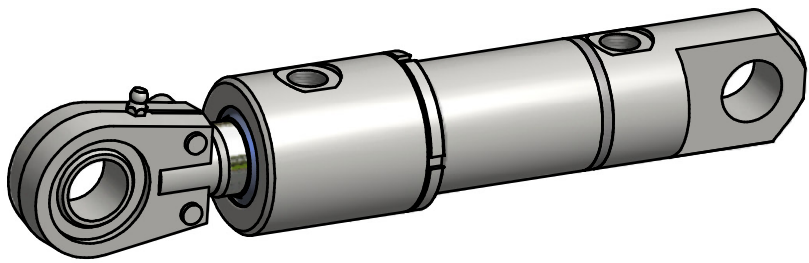
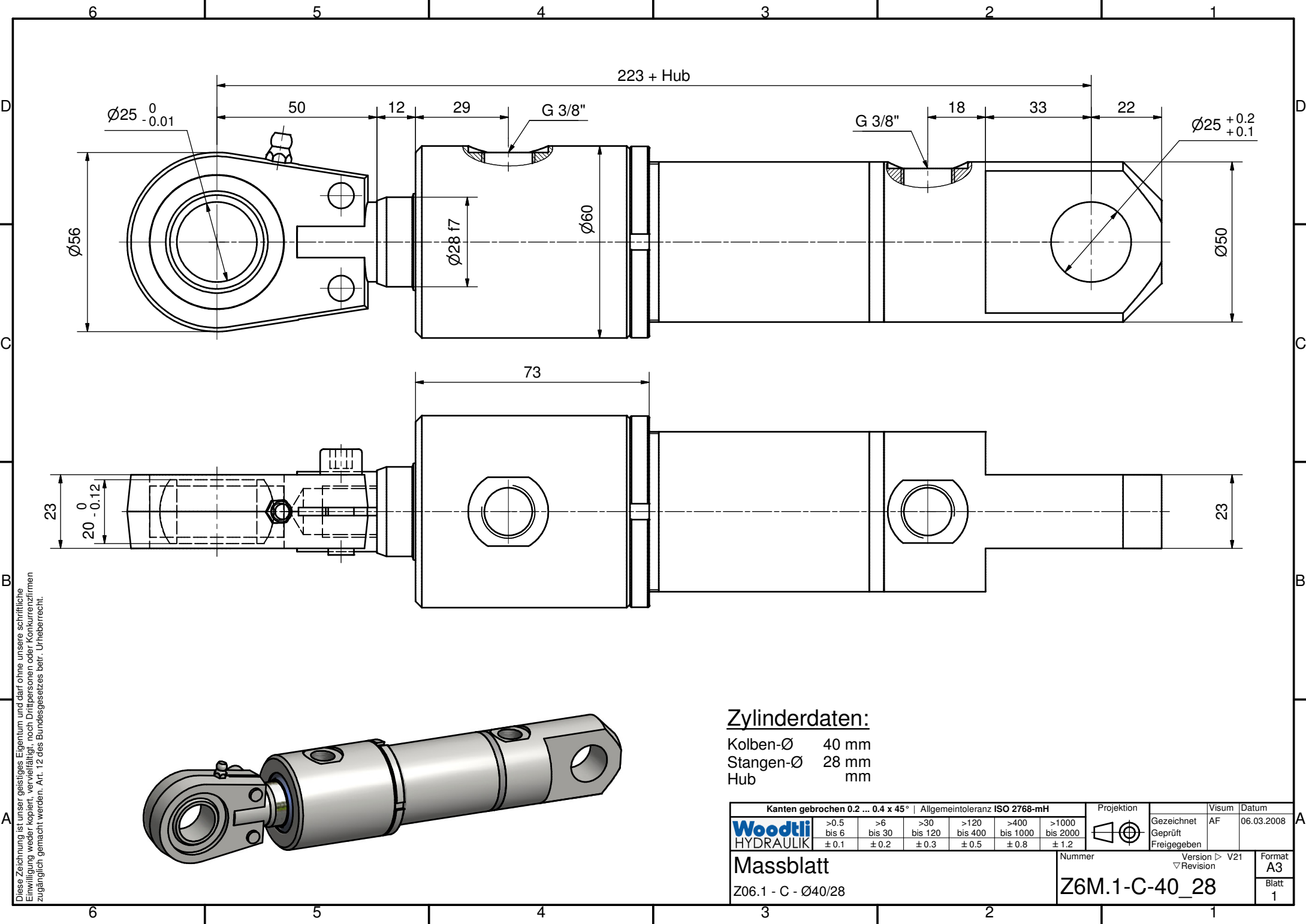


Zylinderdaten:

Kolben-Ø 40 mm
 Stangen-Ø 28 mm
 Hub mm

Diese Zeichnung ist unser geistiges Eigentum und darf ohne unsere schriftliche
 Einwilligung weder kopiert, vervielfältigt, noch Dritten oder Konkurrenzfirmen
 zugänglich gemacht werden. Art. 12 des Bundesgesetzes betr. Urheberrecht.

Kanten gebrochen 0.2 ... 0.4 x 45° Allgmeintoleranz ISO 2768-mH						Projektion	Visum	Datum
Woodtli HYDRAULIK	>0.5 bis 6 ±0.1	>6 bis 30 ±0.2	>30 bis 120 ±0.3	>120 bis 400 ±0.5	>400 bis 1000 ±0.8	>1000 bis 2000 ±1.2	Gezeichnet Geprüft Freigegeben	AF 06.03.2008
Massblatt						Nummer	Version ▾ V16 ▽ Revision	Format A3
Z06.1 - B - Ø40/28						Z6M.1-B-40_28		Blatt 1



Zylinderdaten:

Kolben-Ø 40 mm
 Stangen-Ø 28 mm
 Hub mm

Diese Zeichnung ist unser geistiges Eigentum und darf ohne unsere schriftliche Einwilligung weder kopiert, vervielfältigt, noch Dritten oder Konkurrenzfirmen zugänglich gemacht werden. Art. 12 des Bundesgesetzes betr. Urheberrecht.

Kanten gebrochen 0.2 ... 0.4 x 45° Allgmeintoleranz ISO 2768-mH						Projektion	Visum	Datum
Woodtli HYDRAULIK	>0.5 bis 6	>6 bis 30	>30 bis 120	>120 bis 400	>400 bis 1000	>1000 bis 2000	Gezeichnet Geprüft Freigegeben	AF 06.03.2008
	±0.1	±0.2	±0.3	±0.5	±0.8	±1.2		
Massblatt						Nummer	Version ▽ V21 ▽ Revision	Format A3
Z06.1 - C - Ø40/28						Z6M.1-C-40_28		Blatt 1