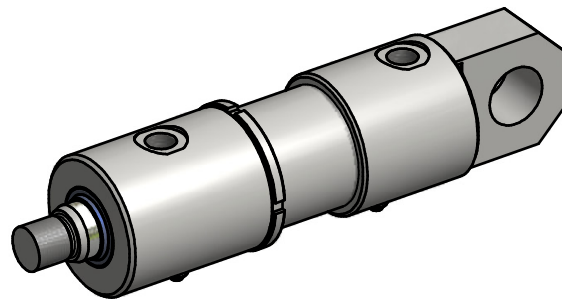
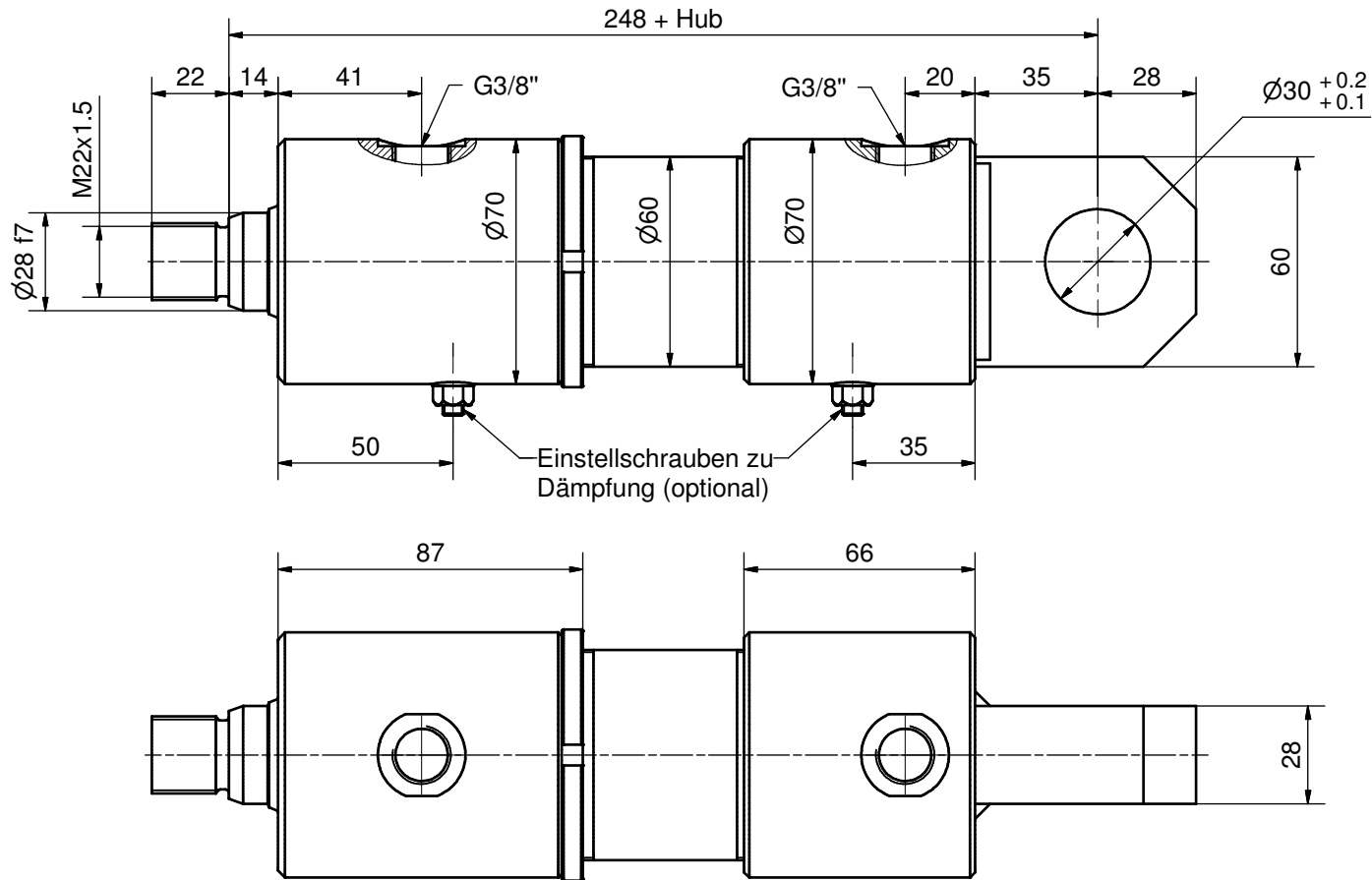


### Zylinderdaten:

Kolben-Ø 50 mm  
 Stangen-Ø 28 mm  
 Hub mm

Diese Zeichnung ist unser geistiges Eigentum und darf ohne unsere schriftliche  
 Einwilligung weder kopiert, vervielfältigt, noch Dritten oder Konkurrenzfirmen  
 zugänglich gemacht werden. Art. 12 des Bundesgesetzes betr. Urheberrecht.

Kanten gebrochen 0.2 ... 0.4 x 45°   Allgmeintoleranz ISO 2768-mH						Projektion	Visum	Datum	
	>0.5 bis 6	>6 bis 30	>30 bis 120	>120 bis 400	>400 bis 1000		Gezeichnet	AF	20.08.2008
	±0.1	±0.2	±0.3	±0.5	±0.8		Geprüft		
<b>Massblatt</b> Z06.6 - C - Ø50/28						Nummer Version ▾ V14 Revision ▽	Format <b>A3</b> Blatt 1		
						<b>Z6M.6-C-50_28</b>			

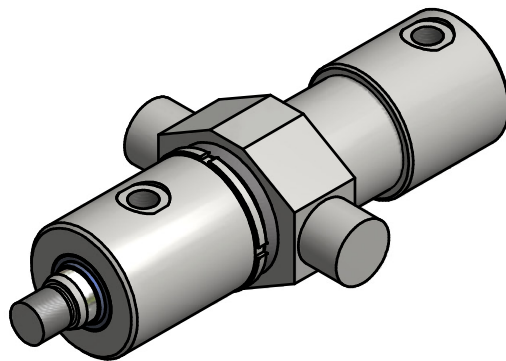
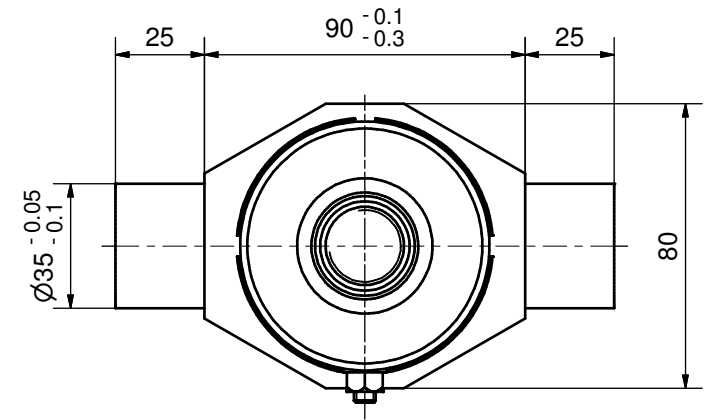
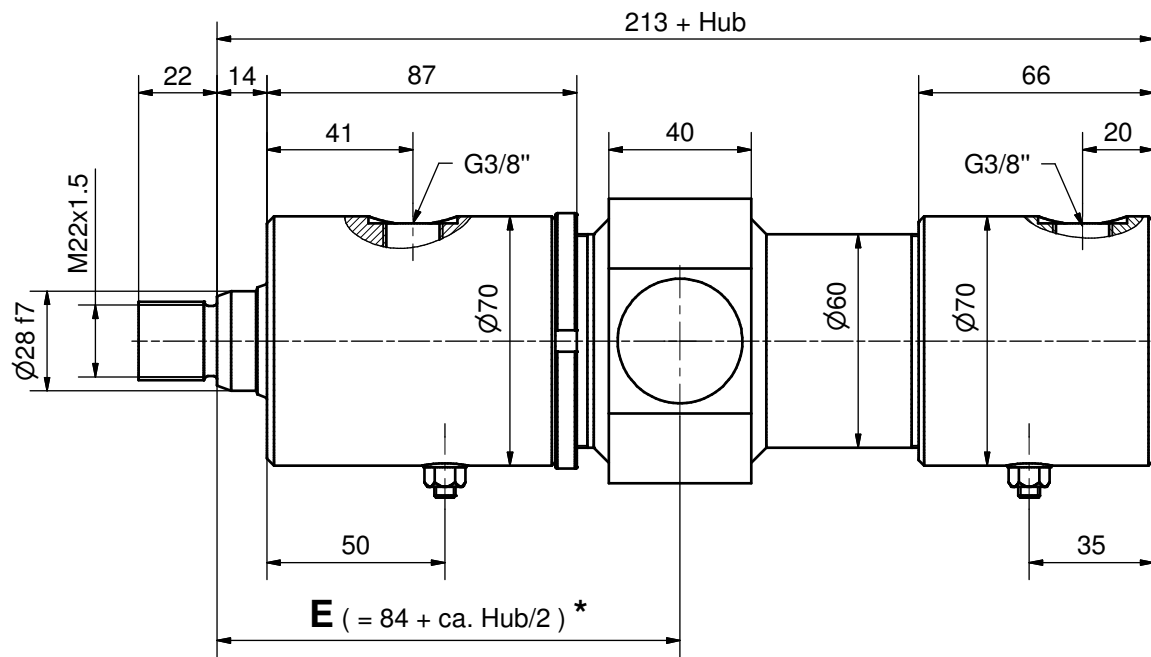


### Zylinderdaten:

Kolben-Ø 50 mm  
 Stangen-Ø 28 mm  
 Hub mm

Kanten gebrochen 0.2 ... 0.4 x 45°   Allgmeintoleranz ISO 2768-mH						Projektion	Visum	Datum
Woodtli HYDRAULIK	>0.5 bis 6 ±0.1	>6 bis 30 ±0.2	>30 bis 120 ±0.3	>120 bis 400 ±0.5	>400 bis 1000 ±0.8	>1000 bis 2000 ±1.2	Gezeichnet Geprüft Freigegeben	AF 20.08.2008
Massblatt						Version ▾ V15 Revision ▽	Format A3	Blatt 1
Z06.6 - D - Ø50/28						Z6M.6-D-50_28		

Diese Zeichnung ist unser geistiges Eigentum und darf ohne unsere schriftliche  
 Einwilligung weder kopiert, vervielfältigt, noch Dritten oder Konkurrenzfirmen  
 zugänglich gemacht werden. Art. 12 des Bundesgesetzes betr. Urheberrecht.



### Zylinderdaten:

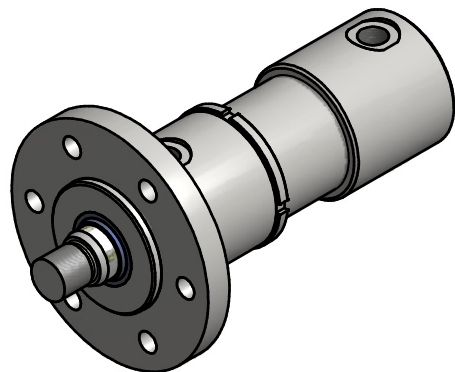
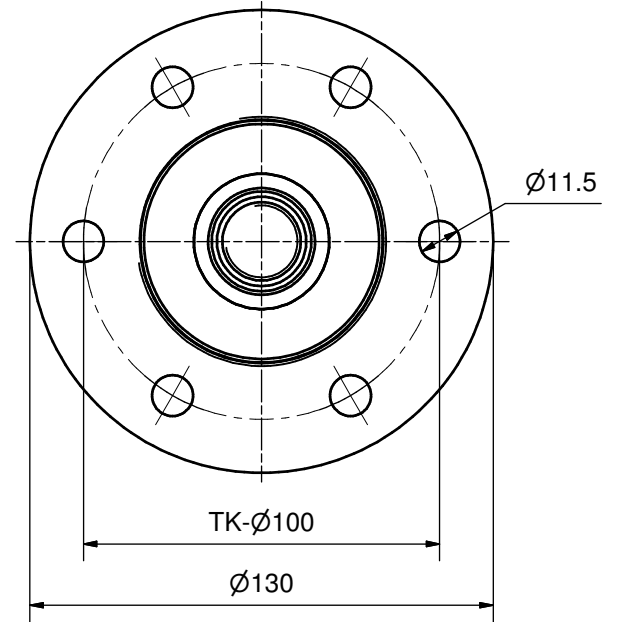
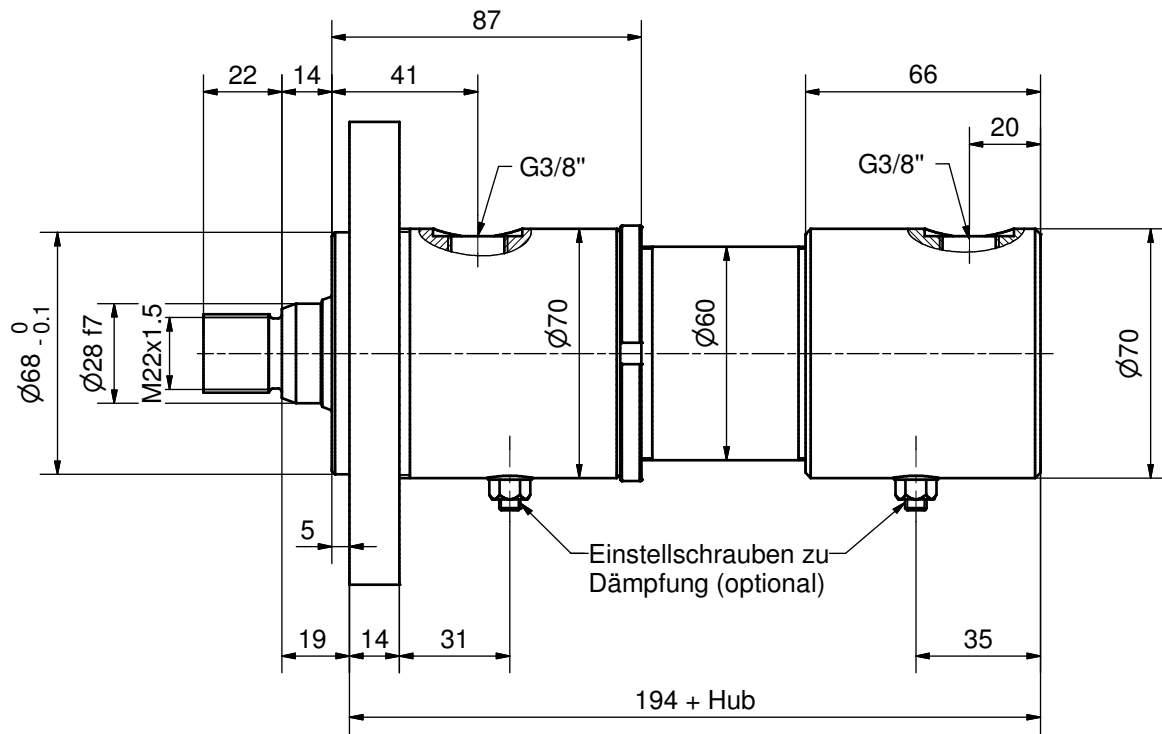
Kolben-Ø 50 mm  
 Stangen-Ø 28 mm  
 Hub mm  
 Mass E mm

### \* Richtwerte für Mass E

$E_{min} = 155 \text{ mm}$   
 $E_{max} = 90 \text{ mm} + \text{Hub}$   
 Mass E zwischen min und max wählbar,  
 bevorzugt gerade Abmessungen verwenden.

Diese Zeichnung ist unser geistiges Eigentum und darf ohne unsere schriftliche Einwilligung weder kopiert, vervielfältigt, noch Dritten oder Konkurrenzfirmen zugänglich gemacht werden. Art. 12 des Bundesgesetzes betr. Urheberrecht.

Kanten gebrochen 0.2 ... 0.4 x 45°   Allgmeintoleranz ISO 2768-mH						Projektion	Visum	Datum
Woodtli HYDRAULIK	>0.5 bis 6 ±0.1	>6 bis 30 ±0.2	>30 bis 120 ±0.3	>120 bis 400 ±0.5	>400 bis 1000 ±0.8	>1000 bis 2000 ±1.2	Gezeichnet Geprüft Freigegeben	AF 20.08.2008
Massblatt						Version ▽ V20 Revision	Format A3	
Z06.6 - E - Ø50/28						Z6M.6-E-50_28		Blatt 1

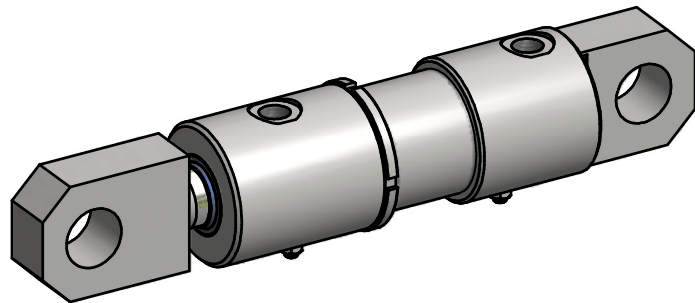
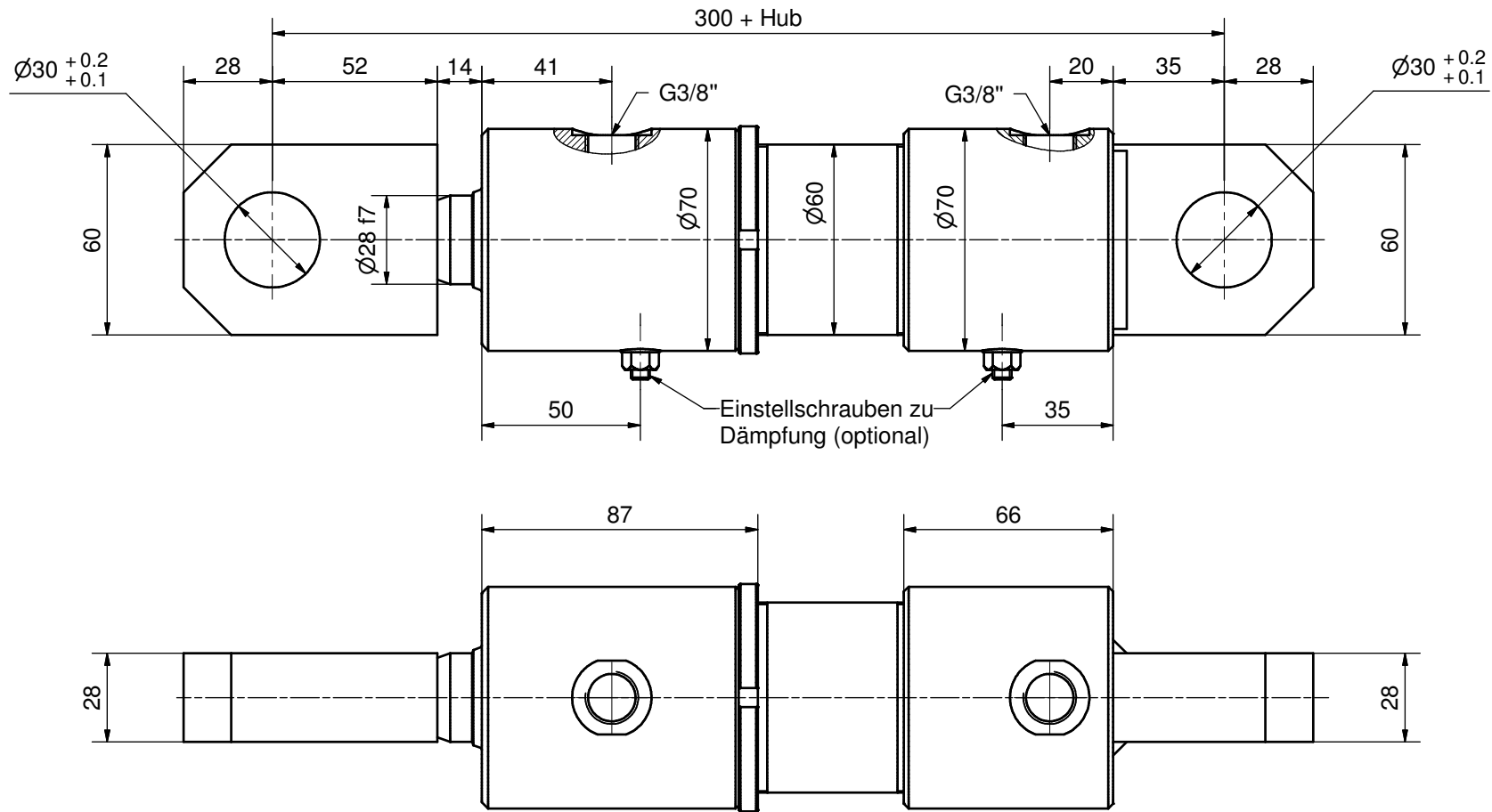


### Zylinderdaten:

Kolben-Ø 50 mm  
 Stangen-Ø 28 mm  
 Hub mm

Diese Zeichnung ist unser geistiges Eigentum und darf ohne unsere schriftliche Einwilligung weder kopiert, vervielfältigt, noch Dritten oder Konkurrenzfirmen zugänglich gemacht werden. Art. 12 des Bundesgesetzes betr. Urheberrecht.

Kanten gebrochen 0.2 ... 0.4 x 45°   Allgmeintoleranz ISO 2768-mH						Projektion	Visum	Datum
Woodtli HYDRAULIK	>0.5 bis 6 ±0.1	>6 bis 30 ±0.2	>30 bis 120 ±0.3	>120 bis 400 ±0.5	>400 bis 1000 ±0.8		Gezeichnet Geprüft Freigegeben	AF 21.08.2008
Massblatt						Version ▾ V11 Revision	Format A3	
Z6.6 - G - Ø50/28						Z6M.6-G-50_28		Blatt 1

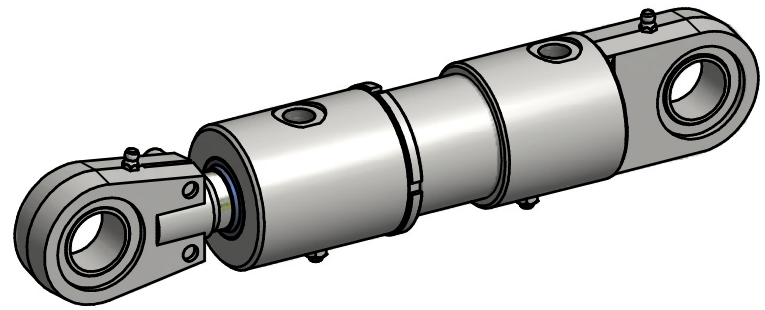
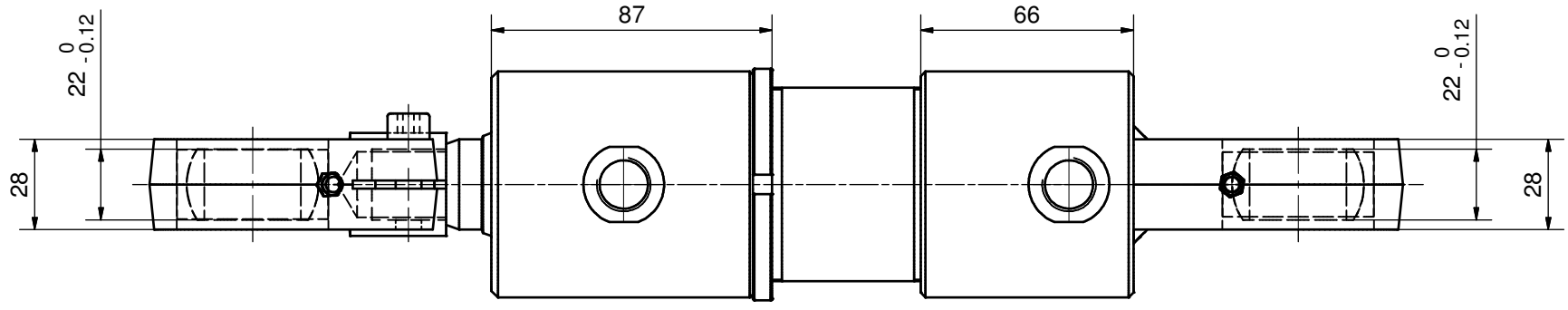
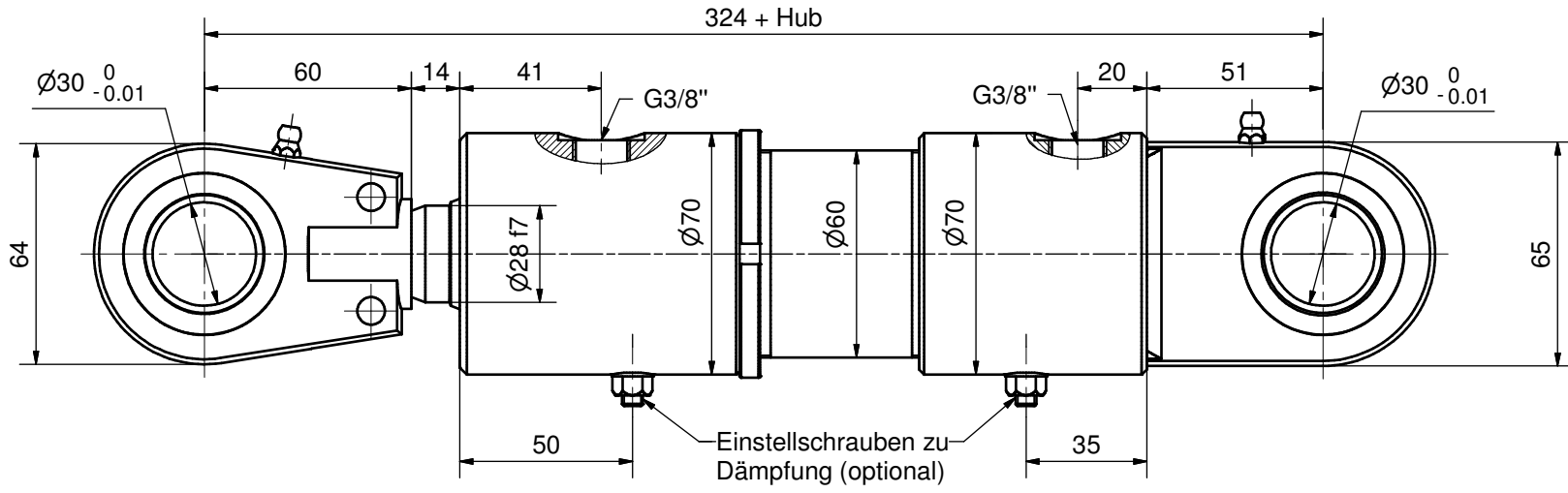


### Zylinderdaten:

Kolben-Ø 50 mm  
 Stangen-Ø 28 mm  
 Hub mm

Diese Zeichnung ist unser geistiges Eigentum und darf ohne unsere schriftliche Einwilligung weder kopiert, vervielfältigt, noch Dritten oder Konkurrenzfirmen zugänglich gemacht werden. Art. 12 des Bundesgesetzes betr. Urheberrecht.

Kanten gebrochen 0.2 ... 0.4 x 45°   Allgmeintoleranz ISO 2768-mH						Projektion	Visum	Datum
Woodtli HYDRAULIK	>0.5 bis 6	>6 bis 30	>30 bis 120	>120 bis 400	>400 bis 1000		Gezeichnet	19.08.2008
	±0.1	±0.2	±0.3	±0.5	±0.8		Geprüft	AF
Massblatt						Freigegeben	Version ▾ V11	Format
Z06.6 - A - Ø50/28						Nummer	Revision ▾	A3
						Z6M.6-A-50_28		Blatt
								1



**Zylinderdaten:**

Kolben-Ø 50 mm  
 Stangen-Ø 28 mm  
 Hub mm

Diese Zeichnung ist unser geistiges Eigentum und darf ohne unsere schriftliche Einwilligung weder kopiert, vervielfältigt, noch Dritten oder Konkurrenzfirmen zugänglich gemacht werden. Art. 12 des Bundesgesetzes betr. Urheberrecht.

Kanten gebrochen 0.2 ... 0.4 x 45°   Allgmeintoleranz ISO 2768-mH						Projektion	Visum	Datum
<b>Woodtli</b> HYDRAULIK	>0.5 bis 6 ±0.1	>6 bis 30 ±0.2	>30 bis 120 ±0.3	>120 bis 400 ±0.5	>400 bis 1000 ±0.8		Gezeichnet Geprüft Freigegeben	AF 19.08.2008
Massblatt						Version ▾ V23 Revision	Format A3	Blatt 1
Z06.6 - B - Ø50/28						Z6M.6-B-50_28		