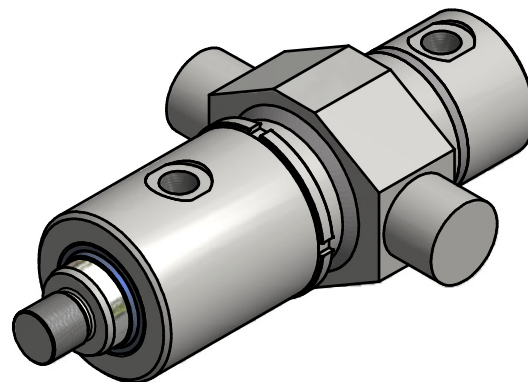
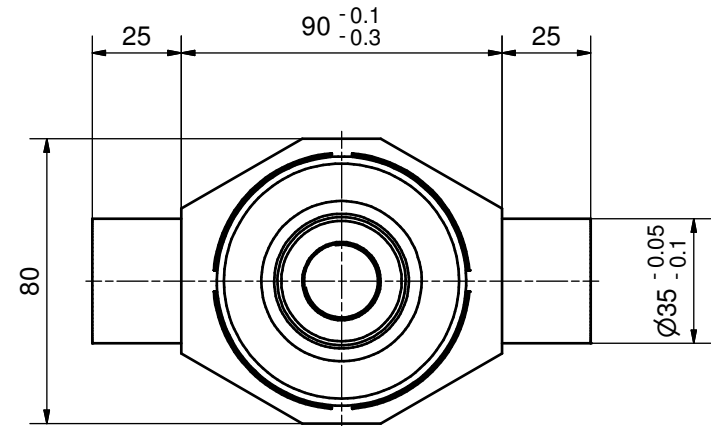
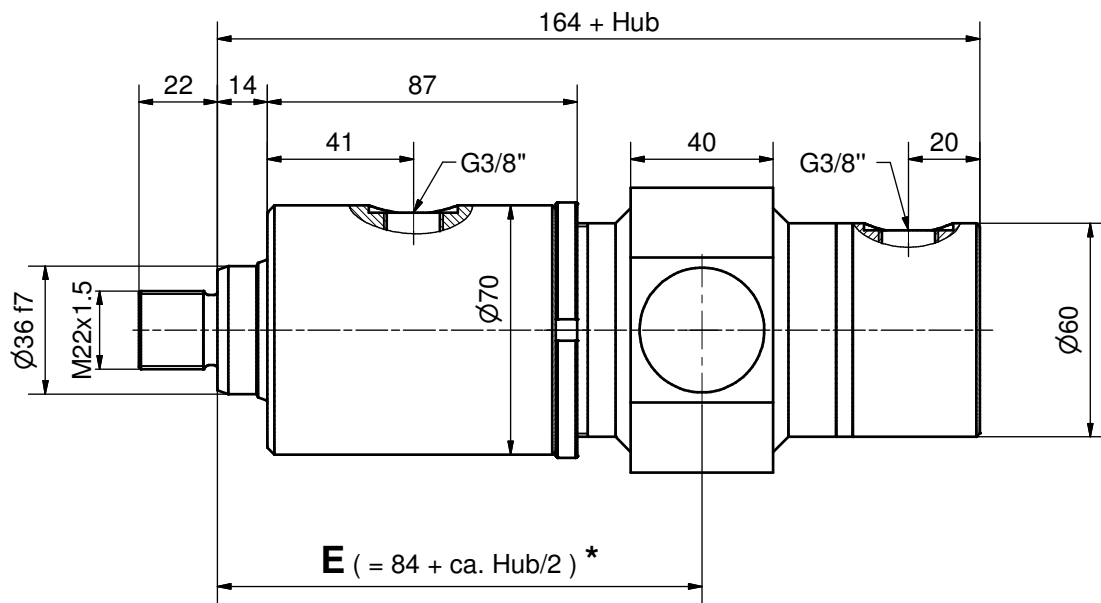


Zylinderdaten:

Kolben-Ø 50 mm
 Stangen-Ø 36 mm
 Hub mm

Diese Zeichnung ist unser geistiges Eigentum und darf ohne unsere schriftliche
 Einwilligung weder kopiert, vervielfältigt, noch Dritten oder Konkurrenzfirmen
 zugänglich gemacht werden. Art. 12 des Bundesgesetzes betr. Urheberrecht.

Kanten gebrochen 0.2 ... 0.4 x 45° Allgmeintoleranz ISO 2768-mH						Projektion	Visum	Datum	
Woodtli HYDRAULIK	>0.5 bis 6	>6 bis 30	>30 bis 120	>120 bis 400	>400 bis 1000		Gezeichnet	AF	07.03.2008
	±0.1	±0.2	±0.3	±0.5	±0.8		Geprüft		
	Freigegeben						Version ▾ V22	Format	A3
Massblatt						Nummer	Blatt		
Z06.1 - D - Ø50/36						Z6M.1-D-50_36		1	



Zylinderdaten:

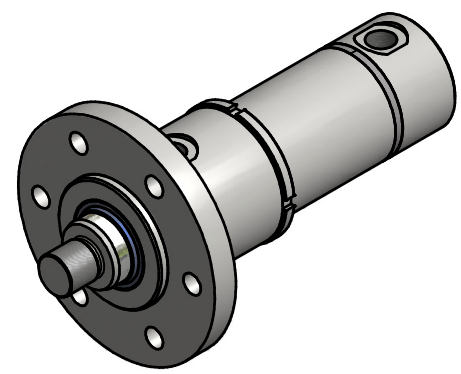
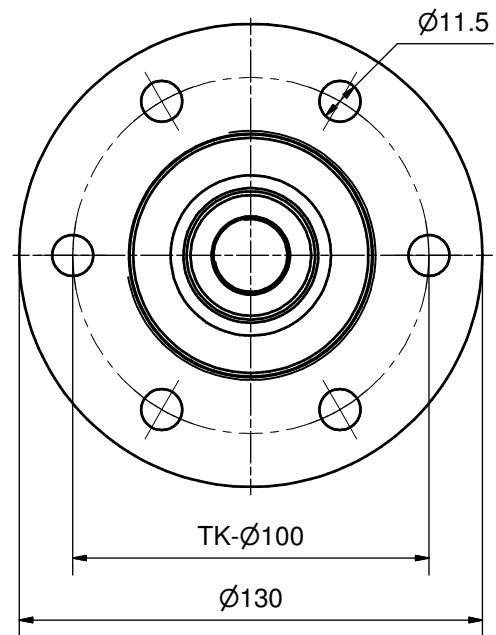
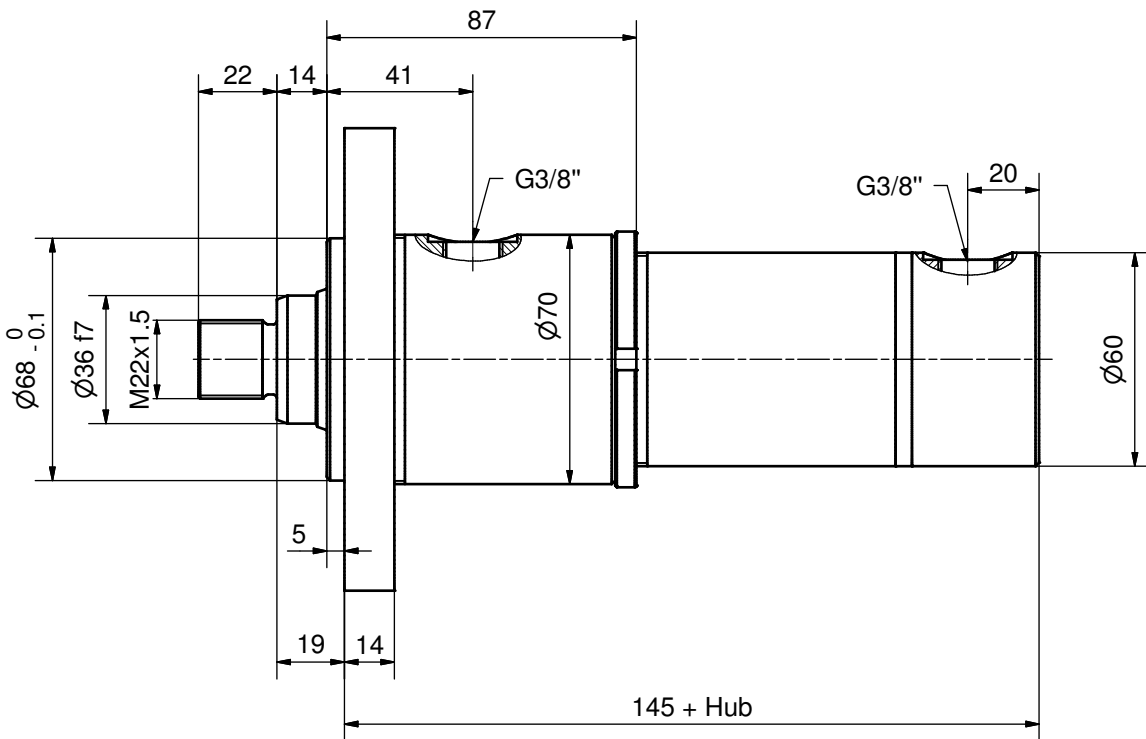
Kolben-Ø 50 mm
 Stangen-Ø 36 mm
 Hub mm
 Mass E mm

* Richtwerte für Mass E

$E_{min} = 155 \text{ mm}$
 $E_{max} = 90 \text{ mm} + \text{Hub}$
 Mass E zwischen min und max wählbar,
 bevorzugt gerade Abmessungen verwenden.

Diese Zeichnung ist unser geistiges Eigentum und darf ohne unsere schriftliche Einwilligung weder kopiert, vervielfältigt, noch Dritten oder Konkurrenzfirmen zugänglich gemacht werden. Art. 12 des Bundesgesetzes betr. Urheberrecht.

Kanten gebrochen 0.2 ... 0.4 x 45° Allgmeintoleranz ISO 2768-mH						Projektion	Visum	Datum
Woodtli HYDRAULIK	>0.5 bis 6	>6 bis 30	>30 bis 120	>120 bis 400	>400 bis 1000		Gezeichnet	11.03.2008
	±0.1	±0.2	±0.3	±0.5	±0.8		Geprüft	AF
	Freigegeben						Version ▾ V19 ▽ Revision	Format A3
Massblatt						Nummer	Blatt	
Z06.1 - E - Ø50/36						Z6M.1-E-50_36		1

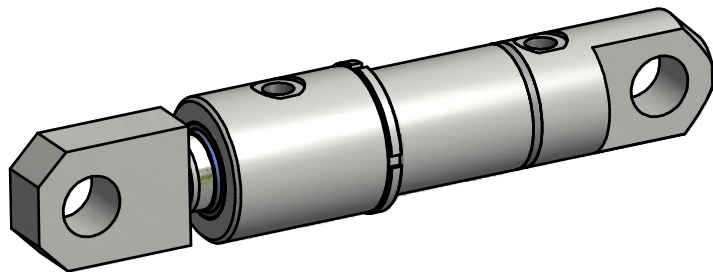
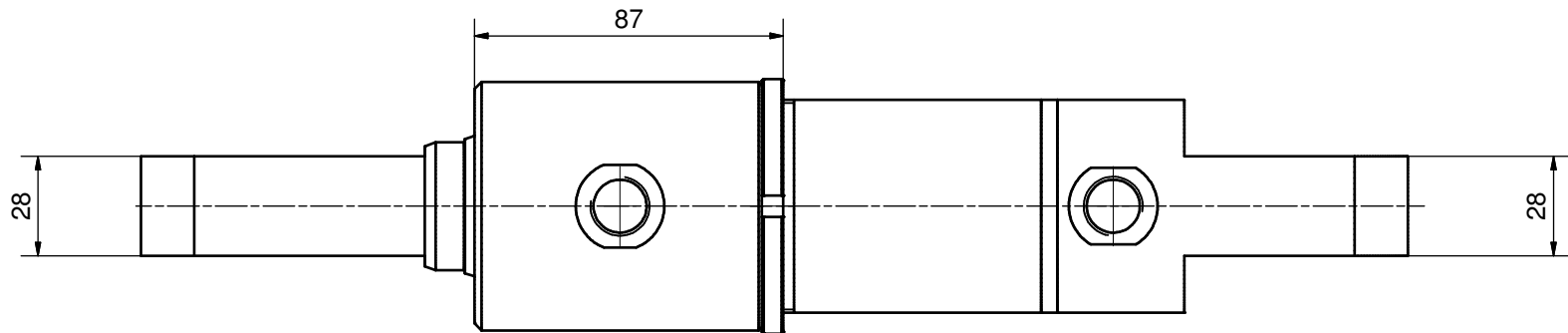
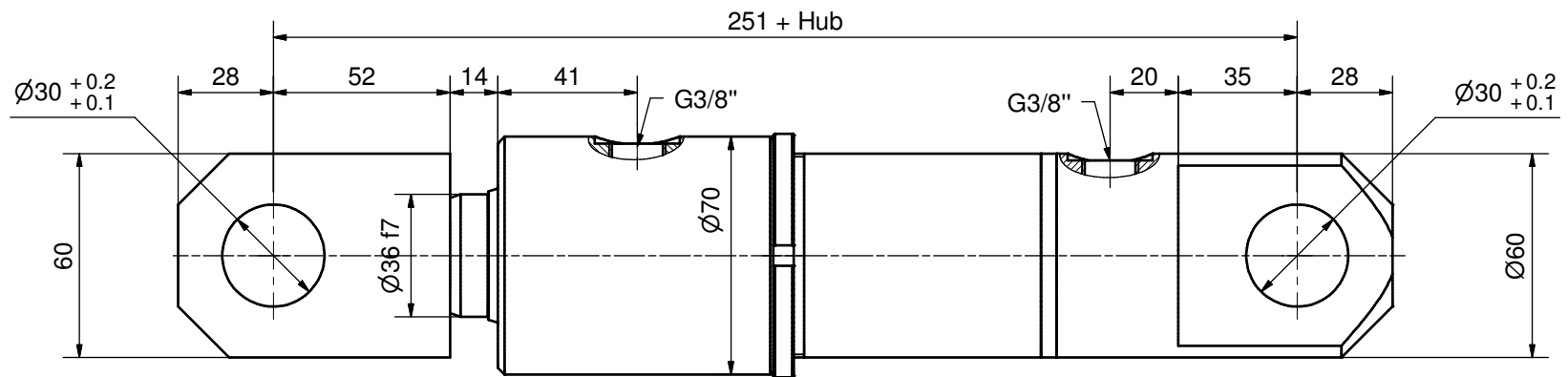


Zylinderdaten:

Kolben-Ø 50 mm
 Stangen-Ø 36 mm
 Hub mm

Diese Zeichnung ist unser geistiges Eigentum und darf ohne unsere schriftliche Einwilligung weder kopiert, vervielfältigt, noch Dritten oder Konkurrenzfirmen zugänglich gemacht werden. Art. 12 des Bundesgesetzes betr. Urheberrecht.

Kanten gebrochen 0.2 ... 0.4 x 45° Allgmeintoleranz ISO 2768-mH						Projektion	Visum	Datum	
Woodtli HYDRAULIK	>0.5 bis 6	>6 bis 30	>30 bis 120	>120 bis 400	>400 bis 1000		Gezeichnet	AF	16.09.2008
	±0.1	±0.2	±0.3	±0.5	±0.8		Geprüft		
							Freigegeben		
Massblatt						Nummer	Version ▾ V19 Revision	Format A3	
Z06.1 - G - Ø50/36						Z6M.1-G-50_36		Blatt 1	

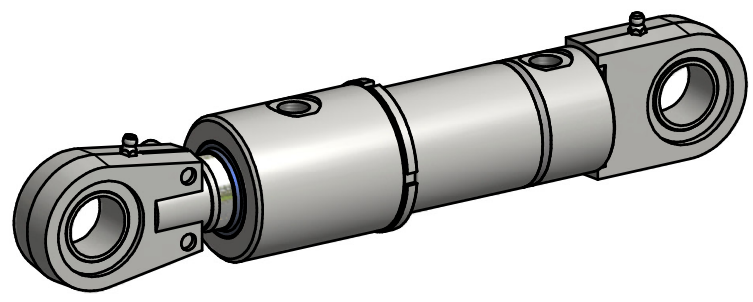
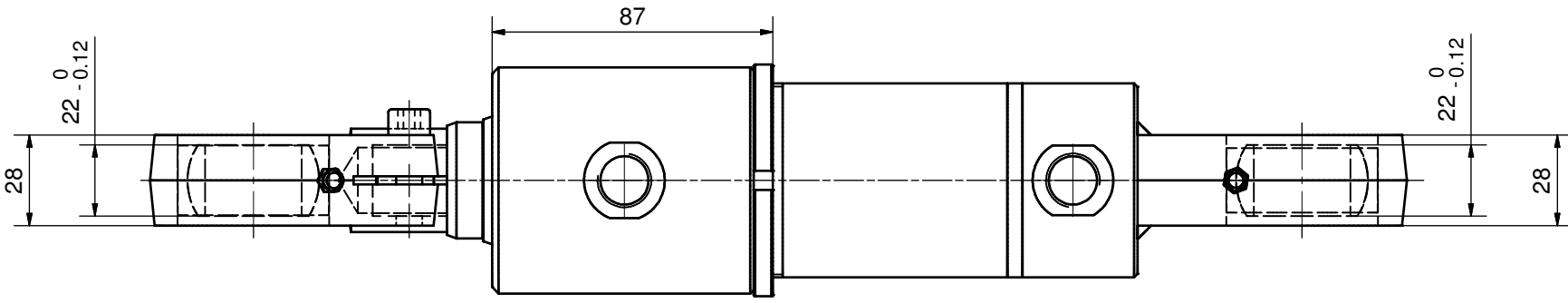
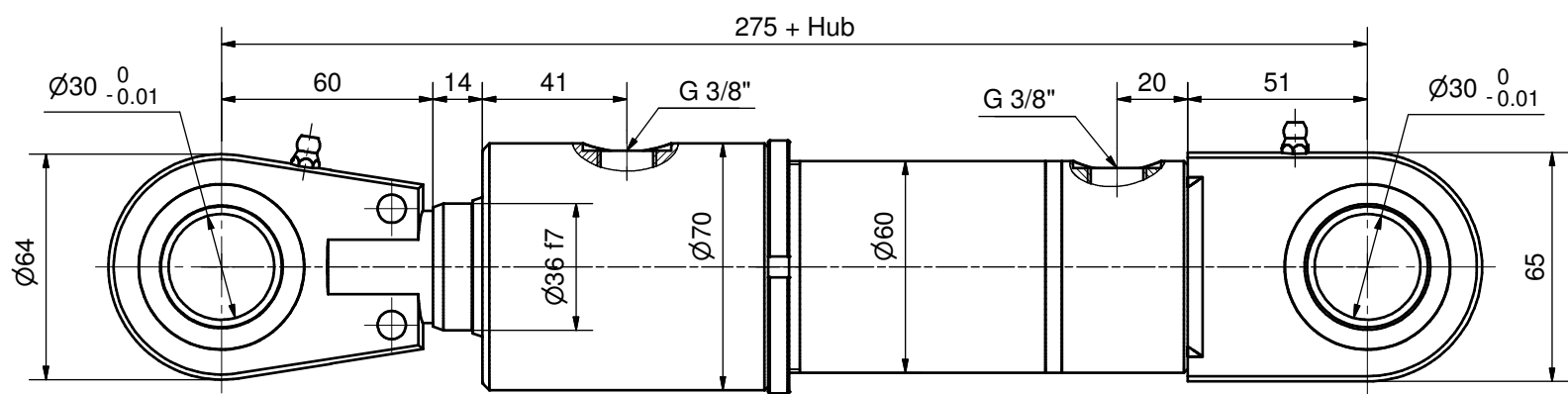


Zylinderdaten:

Kolben-Ø 50 mm
 Stangen-Ø 36 mm
 Hub mm

Diese Zeichnung ist unser geistiges Eigentum und darf ohne unsere schriftliche Einwilligung weder kopiert, vervielfältigt, noch Dritten oder Konkurrenzfirmen zugänglich gemacht werden. Art. 12 des Bundesgesetzes betr. Urheberrecht.

Kanten gebrochen 0.2 ... 0.4 x 45° Allgmeintoleranz ISO 2768-mH						Projektion	Visum	Datum	
Woodtli HYDRAULIK	>0.5 bis 6	>6 bis 30	>30 bis 120	>120 bis 400	>400 bis 1000				
	±0.1	±0.2	±0.3	±0.5	±0.8				
Massblatt						Version ▾ V15	Format A3		
Z06.1 - A - Ø50/36						Nummer	Blatt 1		
						Revision ▾	Z6M.1-A-50_36		

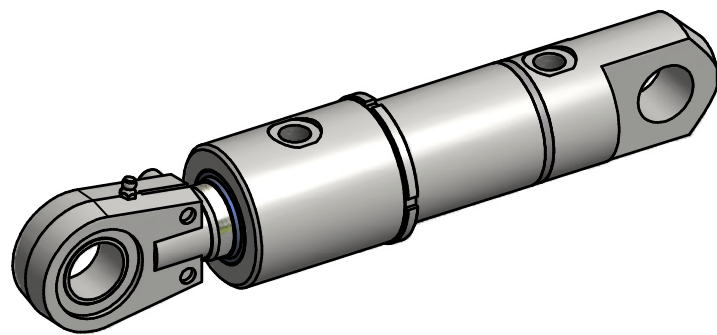
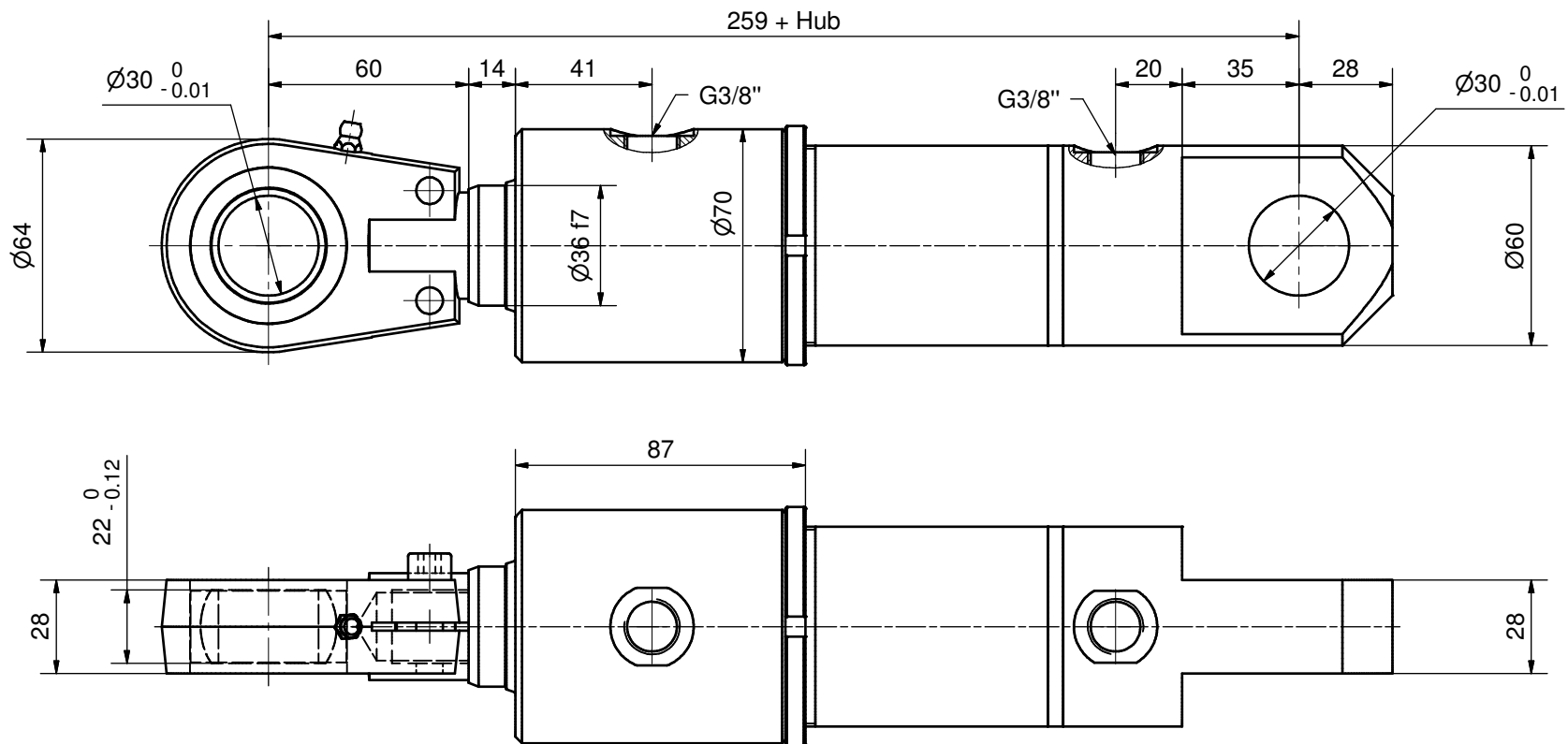


Zylinderdaten:

Kolben-Ø 50 mm
 Stangen-Ø 36 mm
 Hub mm

Diese Zeichnung ist unser geistiges Eigentum und darf ohne unsere schriftliche
 Einwilligung weder kopiert, vervielfältigt, noch Dritten oder Konkurrenzfirmen
 zugänglich gemacht werden. Art. 12 des Bundesgesetzes betr. Urheberrecht.

Kanten gebrochen 0.2 ... 0.4 x 45° Allgmeintoleranz ISO 2768-mH						Projektion	Visum	Datum
Woodtli HYDRAULIK	>0.5 bis 6 ±0.1	>6 bis 30 ±0.2	>30 bis 120 ±0.3	>120 bis 400 ±0.5	>400 bis 1000 ±0.8		Gezeichnet AF	07.03.2008
Massblatt						Version ▾ V22	Format A3	Blatt 1
Z06.1 - B - Ø50/36						Z6M.1-B-50_36		



Zylinderdaten:

Kolben-Ø 50 mm
 Stangen-Ø 36 mm
 Hub mm

Diese Zeichnung ist unser geistiges Eigentum und darf ohne unsere schriftliche
 Einwilligung weder kopiert, vervielfältigt, noch Dritten oder Konkurrenzfirmen
 zugänglich gemacht werden. Art. 12 des Bundesgesetzes betr. Urheberrecht.

Kanten gebrochen 0.2 ... 0.4 x 45° Allgmeintoleranz ISO 2768-mH						Projektion	Visum	Datum
Woodtli HYDRAULIK	>0.5 bis 6	>6 bis 30	>30 bis 120	>120 bis 400	>400 bis 1000	>1000 bis 2000	Gezeichnet Geprüft Freigegeben	AF 10.03.2008
	±0.1	±0.2	±0.3	±0.5	±0.8	±1.2		
Massblatt						Nummer	Version ▾ V17 Revision	Format A3
Z06.1 - C - Ø50/36						Z6M.1-C-50_36		Blatt 1